

INSTALLATION SHEET | SCHEDA INSTALLAZIONE



Smooth version model Modello a filo	Code Codice
SLIM B 50	1158250
SLIM B 75	1158275
SLIM B 100	1158299

1 DESCRIPTION - DESCRIZIONE

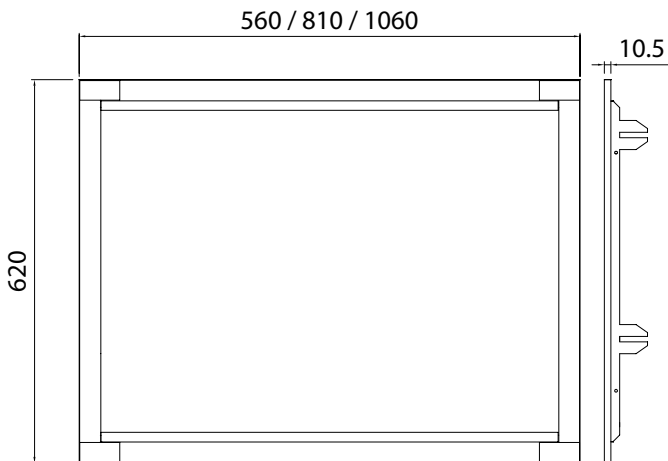
DOOR AND FRAME (SMOOTH VERSION)

White metal frame and door painted with powders (RAL 9016 embossed finish) with lockset for Slim cabinet. Outward thickness 2 mm. 4 screws are supplied as standard and shall be used to fix frame and door to the cabinet body.

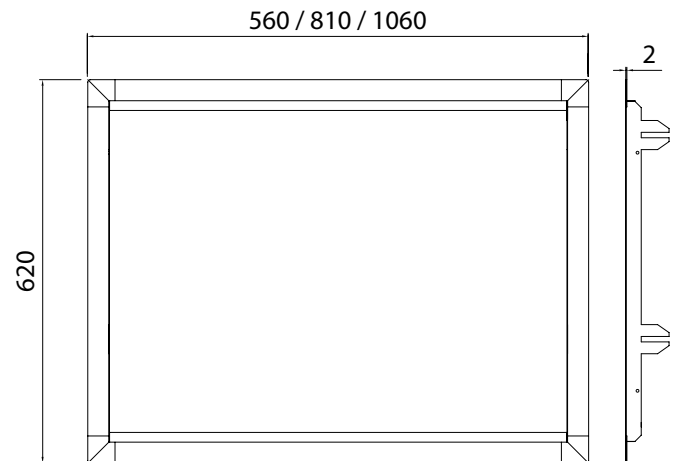
TELAIO E PORTA A FILO

Telaio e porta metallica bianca verniciata a polveri (finitura RAL 9016 goffrato) con serratura per armadietto Slim. Spessore esterno 2 mm. Nella fornitura sono comprese 4 viti per il fissaggio al corpo armadietto.

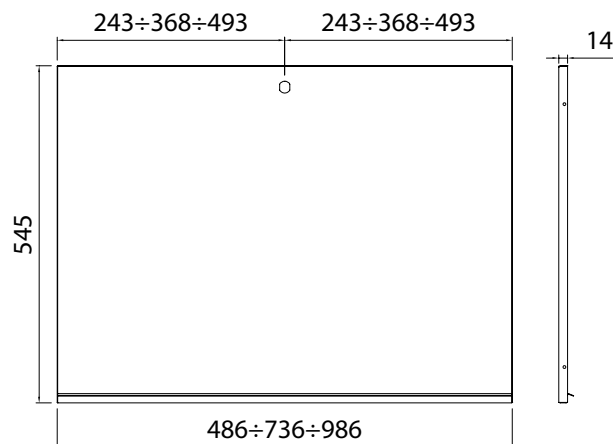
2 DIMENSIONS - QUOTE DIMENSIONALI



Frame (thick version)
Telaio rialzato per armadietto Slim



Frame (smooth version)
Telaio a filo per armadietto Slim



Door for slim cabinet
Porta per armadietto Slim

Unit (mm)
Unità di misura (mm)

3 | INSTALLATION - INSTALLAZIONE

